

カーセンサー認定 車両品質評価書

どんなクルマと、どんな時間を。

カーセンサー

評価番号 V1422140017967759 -
評価書発行日 2021年10月28日
登録番号 V29960464 H003545497



評価点
4.5点

修復歴 無
内装 ★★☆☆
外装 ★★☆☆
検査日 2021年10月27日

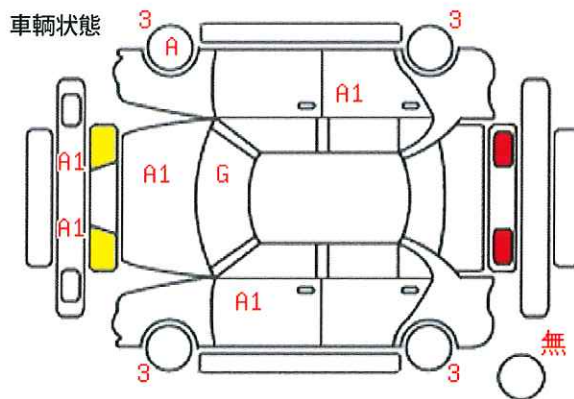
S 6 5 **4.5** 4 3.5 3 2 1 R



助手席エアバッグ サイドエアバック ESC 両側電動スライドドア

年式 車名	H26年 BMW ミニ クロスオーバー		
グレード	ジョンクーパーワークス ALL 4		
型式	CBA-XDJCW		
車台No.	WMWXD12010WM94465		
外装色	クロ	色No.	
全塗装	無	定員	5人
車検満了日		ドア数	5
排気量	1600cc	燃料	ガソリン
シフト	F6	駆動	4WD
車歴	自家用	モデル	DR
メーター	交換無	走行距離	38千km
現メーター指示距離		交換時走行距離	

検査コメント	
タイヤヒビ	ダッシュ板レーダー取付
ピラー内張りA<小>	外装小傷有
フロントアンダーカバーすり	Fパンパ下面A<中>
F廻り飛び石	Fガラス飛び石<小>



外装状態の表示記号

A…線キズ有り U…ヘコミ有り B…キズを伴うヘコミ有り P…塗装要す
W…修理あと有り S…サビ有り C…腐食有り G…フロントガラス飛び石
X…切れ・破れ・割れ XX…交換歴有り
1…小程度 2…中程度 3…中程度を超えるもの 4…3を超えるもの
* パネルの色が「青色」の表示は交換歴が有る部位を表します。

カーセンサー認定車取扱店名

AISマークは、メーカー系の中古車事業会社とオークネットで統一された「評価基準」「検査基準」に則り、厳正に検査・評価した車両に付与される信頼の証です。

本評価書に記載された評価点及び内装・外装に関する評価は、車両検査日時時点現在の車両状態を示したものです。検査には厳正を期しておりますが、車両品質を保証したものではございませんのでその旨ご了承ください。また、車両の機関及び機構に関する内容等については必ず右記販売店にご確認くださいませようお願い申し上げます。



中古車の品質評価システム